

RCM1系列塑壳断路器

RCM1系列塑壳断路器(以下简称断路器)其额定绝缘电压690V,适用于交流50/60HZ,额定工作电压550V,额定工作电流至250A的配电网路电路中,用来分配和保护线路及电源设备免受过载、短路、欠电压等故障的损坏。同时也能作为电动机的不频繁起动及过载、短路、欠电压保护。作为各种工业设备保护,工业控制盘保护,电动机保护。广泛应用于塑机行业、纺机行业、机床行业、起重与电梯行业、建筑机械、空调暖通、水处理及泵业等。

本产品符合IEC60947-2, GB14048.2 标准。

型号及其含义

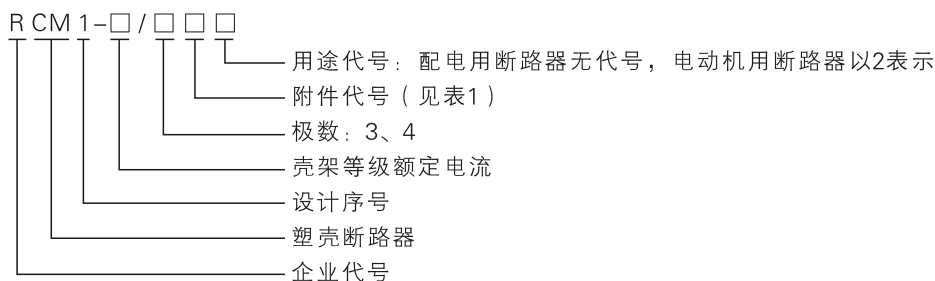


表1

附件名称	附件代码
无附件	300
报警触头	308
分励脱扣器	310
辅助触头	320
欠电压脱扣器	330
分励脱扣器, 辅助触头	340
分励脱扣器, 欠电压脱扣器	350
二组辅助触头	360
辅助触头、欠电压脱扣器	370
分励脱扣器、报警触头	318
辅助触头、报警触头	328
欠电压脱扣器、报警触头	338
分励脱扣器, 辅助脱扣器, 报警触头	348
分励脱扣器, 欠电压脱扣器, 报警触头	358
二组辅助触头, 报警触头	368
辅助触头, 欠电压脱扣器, 报警触头	378

主要特点

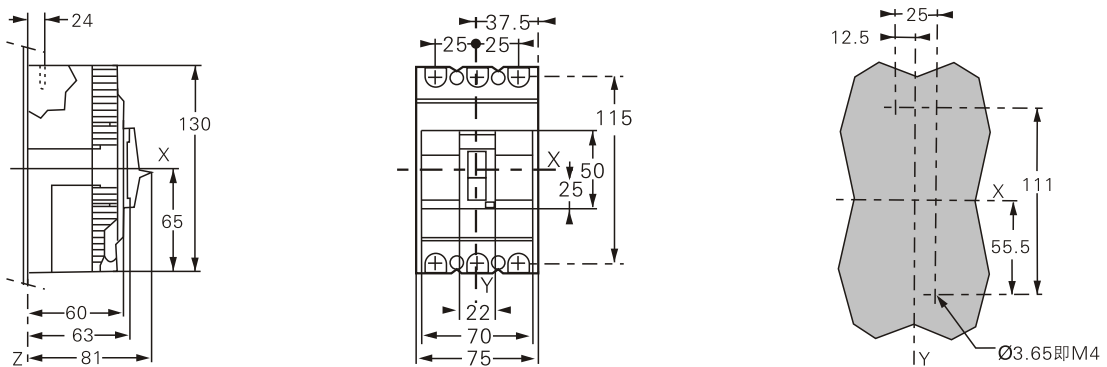
国际标准设计小型化、模块化、智能化, 其中最小的60/100A系列是世界上同类产品中外形尺寸最小的; 具有隔离功能, 可靠触头指示; 断路器可以从上下不同的方向进线, 反进线不影响其电气性能; 断路器可以安装在不同类型的开关盘内, 可以水平、垂直、平躺安装, 并且不降低其电气性能。

主要技术参数

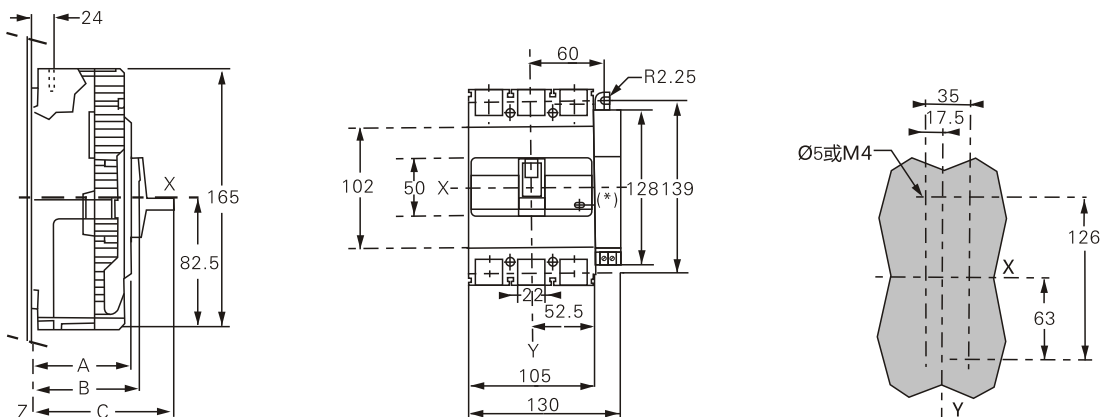
型号	壳架等级 额定电流(A)	额定工作 电压(V)	额定绝缘 电压(V)	额定极限短路 分断能力(KA)	额定运行短路 分断能力(KA)	外形尺寸(3P)
RCM1-60	15、20、25、30、40、50、60	550	690	7.5	4	75×130×60
RCM1-100	15、20、25、30、40、50、60、75、80、100	550	690	15	8	75×130×60
RCM1-160	100、125、160	550	690	18	9	105×165×60
RCM1-250	200、225、250	550	690	18	9	105×165×60

外型及安装尺寸

RCM1-60/100A



RCM1-160/250A



(*) 右侧欠压脱扣器